



无线网关

JBF-WG103

使用说明书

(使用产品前，请阅读使用说明书)

青鸟消防股份有限公司

Jade Bird Fire Co.,Ltd.

目 录

1	概述.....	1
1.1	产品特点.....	1
1.2	适用范围.....	1
1.3	型号组成.....	2
2	工作原理.....	2
3	性能参数.....	2
4	安装调试.....	3
4.1	安装说明/步骤	3
4.2	调试方法.....	6
5	故障分析与排除.....	10
6	保养、维护.....	10
7	开箱及检查.....	11
8	注意事项、免责声明.....	11

JBF-WG103 无线网关

使用说明书

(使用产品前，请阅读使用说明书)

1 概述



JBF-WG103 无线网关

JBF-WG103 室外型无线网关为青鸟消防独立专网系统产品，适用于采用云端监控且现场设备广域分布的无线报警系统。系统采用青鸟 Chrip 通讯技术及独有的抗干扰技术，极大程度上保证了设备无线传输距离和通讯质量，满足中/大型项目无线网络覆盖使用需求。

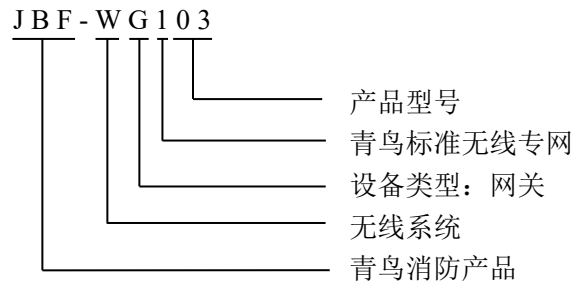
1.1 产品特点

- 外置 AC220V 适配器供电，适配器供电参数：DC24~48V/12W，无极性；
- 无线网关可使用以太网或 4G 实现数据上传青鸟云平台；
- 内置大容量数据存储，可存储各种报警日志；
- 无线系统采用树状拓扑结构组网，支持注册、注销等功能；
- 可与手机 APP 端连接，显示所有设备详细信息。

1.2 适用范围

- 系统适用于部分安装位置不能布线区域；
- 适用于在普通住宅、学校宿舍、别墅群、街道、医院、园区、办公楼、大型综合体、古建筑群等场所。

1.3 型号组成



2 工作原理

本产品通过接收青鸟消防 HRP 系列现场部件的运行信息，同时上传至青鸟消防云数据平台，完成设备心跳、火警、故障等信息的上报，实现远程监控现场设备信息，同时也可接收青鸟消防云数据平台的下行复位、启动等命令，完成对现场设备的控制。

3 性能参数

环境特性

工作温度	-20~+60℃ (注: 备电可充电温度范围 5~+50℃)
贮存温度	-20~+65℃
相对湿度	≤95%(无凝露)

防爆特性

防爆标志	不涉及
------	-----

电气特性

工作电压	DC24V~48V
备电工作时长	常温下待机超过 24h
监视电流	41mA/24V 4G 39mA/24V 以太网
充电电流	228mA/24V
确认灯	监视状态下状态灯绿灯闪亮 故障状态时故障灯黄灯常亮 网关发送数据时，发射指示灯绿灯闪烁 网关接收到信息时，接收指示灯闪烁：接收到信息的信号强度高，绿灯闪烁；接收到信息的信号强度中，黄灯闪烁；接收到信息的信号强度差，红灯闪烁 单次注册模式：注册指示灯绿灯慢闪 连续注册模式：注册指示灯绿灯快闪 故障点替换模式：注册指示灯绿灯慢闪，同时状态指示灯红灯常亮 单次注销模式：注销指示灯红灯慢闪

	连续注销模式：注销指示灯红灯快闪 离线故障点注销模式：注销指示灯红灯慢闪，同时状态指示灯红灯常亮 恢复出厂设置等待确认时所有指示灯常亮
--	---

通讯特性

带载数量	300 点 （注：含 12 个一级中继器、12 个二级中继器；电气火灾监控探测器类设备限制接入 20 个；声光类设备与输入/输出模块类设备总数限制接入 50 个，其中输入/输出模块类设备限制接入 10 个。）
最远传输距离	无线通讯距离：1200m（视距）

兼容性

	兼容青鸟消防 HRP 系列现场部件
--	-------------------

机械特性

外观	银灰色，喷漆
外壳材质	ADC12 压铸
防护等级	IP67
产品质量	2.950kg（含安装背板） 1.860kg（不含安装背板）
外形尺寸	L 345mm×W 235mm×H 98mm（含安装背板） L 290mm×W 215mm×H 85mm（不含安装背板）

探测特性

保护面积	不涉及
------	-----

认证特性

	不涉及
--	-----

执行标准

1)	参照 CCCF/XFJJ 02《无线联网火灾报警系统通用技术要求》
----	-----------------------------------

4 安装调试

4.1 安装说明/步骤

- 如果采用 4G 方式传输数据，首先需要使用六角扳手打开外壳，按照下图方向插入 SIM 卡，本产品支持移动/电信/联通的 4G 卡。插卡时需要注意缺口方向和 SIM 卡触点方向。

注：4G 卡不能有 IP 地址或域名的访问限制。

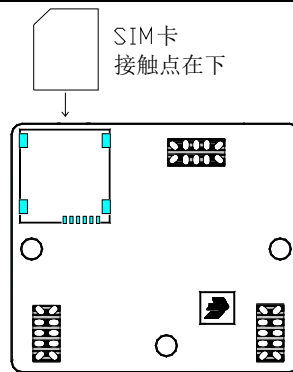


图 1 SIM 卡插卡方向示意图

- 如果采用以太网方式传输数据，需要将网线穿过随网关附带的防水护套后在压接水晶头，以起到防水的作用。需保证所接网线不需进行用户账号/密码验证即可正常联网，若 IP 地址为自由获取则使用调试 APP 打开“DHCP”功能，若为固定 IP，则需要将相应的 IP 地址通过调试 APP 写入网关。
- 安装天线，将四只玻璃钢天线（一根 4G 天线，两根 CN470 型玻璃钢天线和一根蓝牙天线（短玻璃钢天线））。分别按照网关天线标识安装在无线网关四个天线端子上，详见下图：

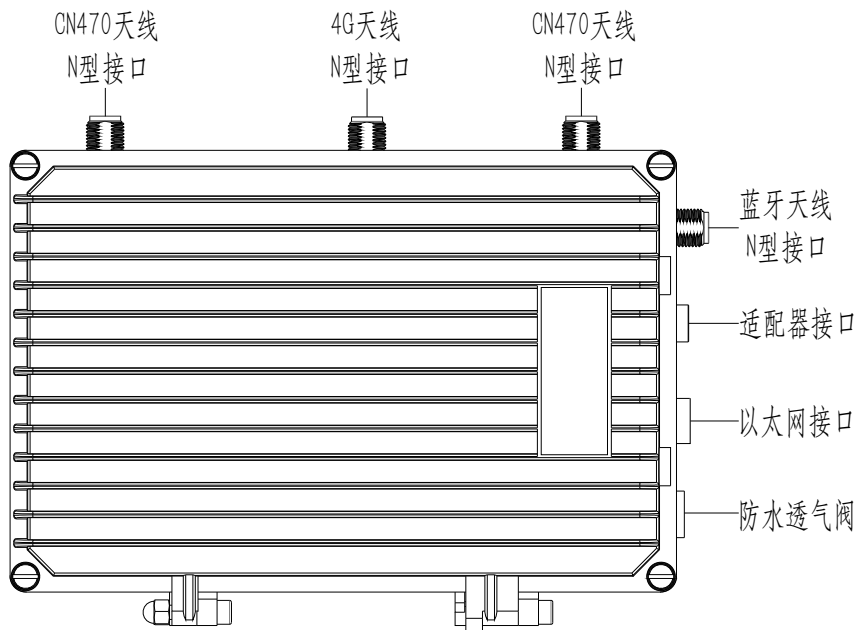


图 2 接口说明示意图

- 按照实际安装需要固定网关安装位置；
- 安装方式一：将网关使用 4 个 M8*L100 型膨胀螺栓安装在所选位置上；

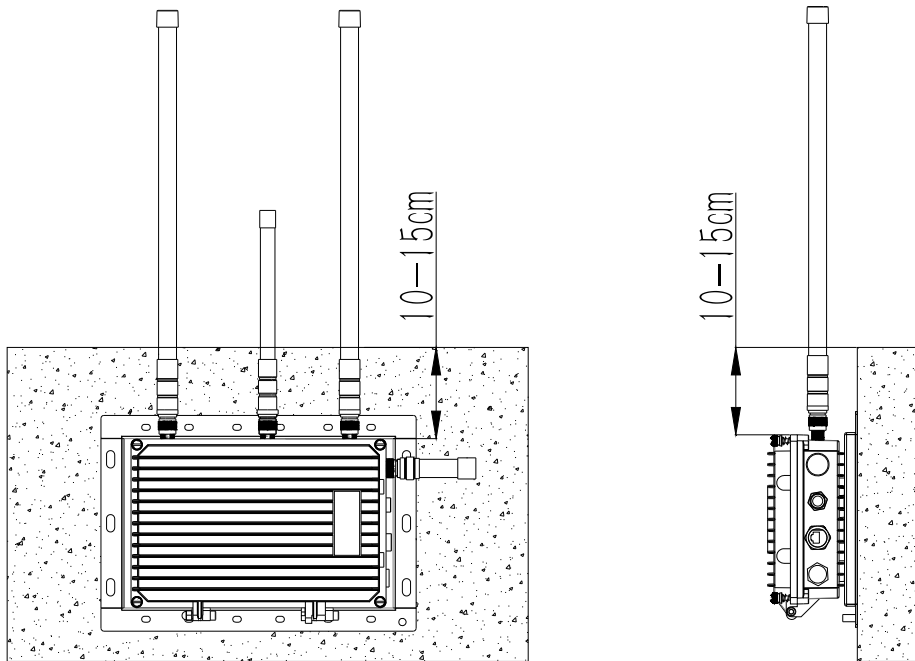


图 3 背板安装示意图

- 安装方式二：将网关通过 U 型管卡组件安装在金属管上；

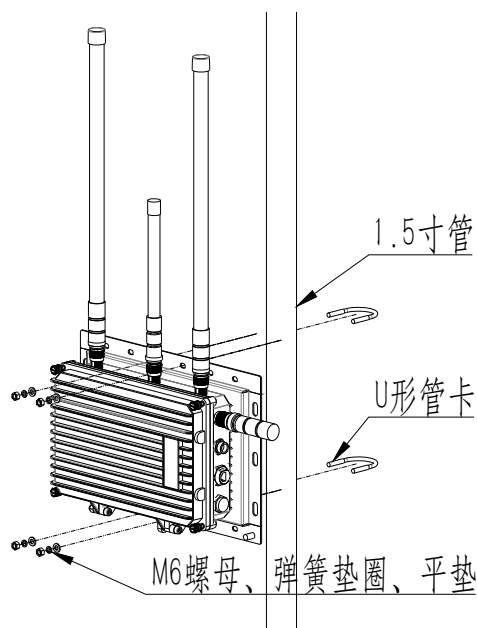


图 4 抱管安装示意图

- 安装方式三：将网关使用 8 个 M8*L100 型膨胀螺栓连同天线支架一同安装在所选位置上；

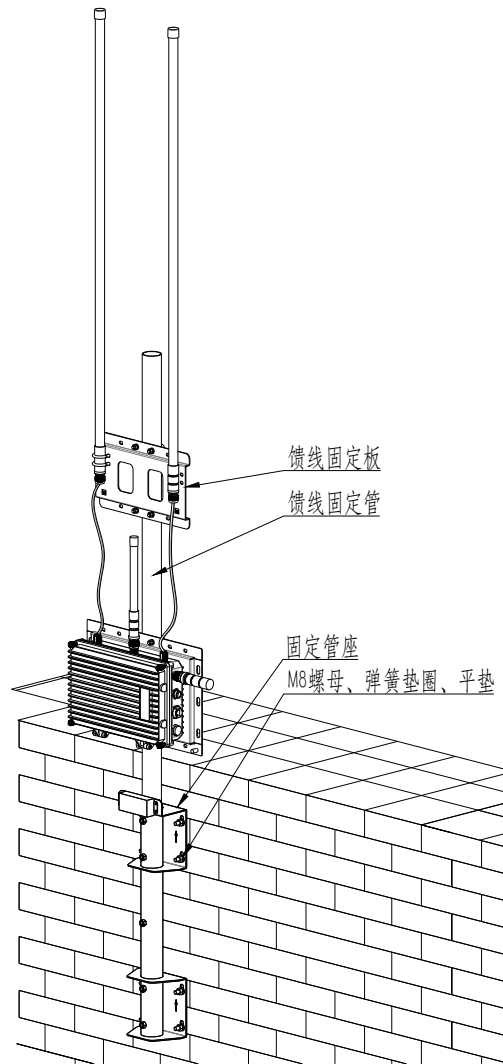


图 5 含天线支架安装示意图

注：无线网关安装位置需远离强电磁干扰设备，并且需保证天线安装应保持与地面垂直，天线本体尽可能高出女儿墙，保证天线周围无遮挡。

注：无线网关在楼顶安装时，应安装在建筑物已有的避雷针覆盖半径之内，或者在设备安装架上加装避雷器；

- 测试现场网络环境（现场测试时，保留一只探测器与网关通讯，将探测器登记在网关上后，到达探测器安装位置，长按探测器按键自检，使用调试 APP，查看连接网关，读取设备信号强度，信号值应 $> -90\text{dBm}$ ），信号弱或没有收到信息，需要增加中继器。也可查看网关上接收灯闪烁颜色，闪烁绿或黄灯时，表示信号正常；闪烁红灯或不闪灯时，表示信号弱。

注：插装 4G 卡，观察指示灯，以及下文中本地按键操作过程均需要打开外壳执行，为保证产品防水性能，在进行完上述操作后务必将上壳与底壳对齐，并使用六角扳手拧紧外壳。推荐使用远程调试 APP 进行设备调试。

4.2 调试方法

- 网关在青鸟消防云上注册
 - 首先请用户扫描下图二维码（浏览器扫描），或在华为应用市场/小米应用商店/oppo 软件商店/应用宝/App Store 中，搜索“青鸟消防卫士”，下载“青鸟消防卫士”APP，并按照以下步骤进行注册；

IOS

Android



APP 二维码

- 用户登录步骤：点击青鸟消防卫士 APP，输入账号密码登陆软件，选择“防火单位”点击进入。
- APP 使用方法概述
 - ◆ 使用 APP 打开软件后，点击下方二维码扫描框，选择“传输设备”后，扫描网关正面二维码（注：二维码下方有 PSN），按照 APP 界面所需填写信息对应选择（信息填写对应如下），填写完成后点击“√”完成注册。

新增		√
基础信息		
设备类型*	无线网关	> ← 选择设备类型 (必填项)
型号*	JBF-WG103	> ← 选择设备型号 (必填项)
经纬度*	116.32,39.99	📍 ← 设置经纬度 (注册时自动定位)
编码地址*	0004CE9A	← 设备标识码 (扫描注册时自动填写)
连接方式*	4G	> ← 选择通讯类型 (必填项)
网关类型*	通用	← 设置网关类型 (注册时自动填写)
网关供电*	电源箱	> ← 选择网关供电方式 (必填项)
设备安装位置*	4楼B403	← 填写设备具体安装位置 (必填项)
场所		> ← 选择设备安装场景 (可选项)
更多信息		
系统类型	无线广域网智慧消防系统	> ← 选择系统类型 (可选项)
添加联系人		+ ← 添加设备联系人 (最多5人, 可选项)

图 6 网关注册信息录入界面

- 现场设备在青鸟云上注册
 - 使用青鸟消防卫士 APP 打开软件后，点击下方二维码扫描框，扫描设备二维码（注：示例为感烟探测器，二维码下方有 PSN），按照 APP 界面所需填写信息对应选择（信息填写对应如下），填写完成后点击“确定”完成注册。

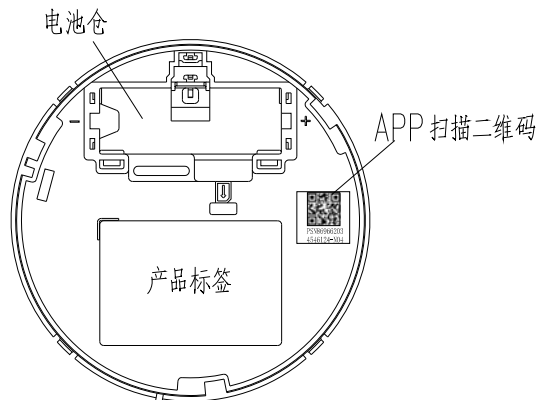


图 7 感烟设备二维码图示

新增		√
基础信息		
部件传输方式*	无线	> ← 选择传输方式 (必填项)
设备类型*	无线感烟探测器	> ← 选择设备类型 (参考产品标签, 必填项)
型号*	JBF-W1100	> ← 选择设备型号 (参考产品标签, 必填项)
系统类型*	HRP高可靠性专用无线网络系统	> ← 选择系统类型 (可选项)
编码地址*	00004D85	∴ ← 设备标识码 (扫描注册时自动填写)
通讯类型*	青岛无线专网	> ← 选择通讯类型 (必填项)
服务提供商*	青岛无线专网	> ← 选择服务提供商 (必填项)
经纬度*	116.325,39.998	📍 ← 设置经纬度 (注册时自动定位)
设备安装位置*	4楼B403	> ← 填写设备具体安装位置 (必填项)
温度高限*	60	
场所		← 选择设备安装场景 (可选项)
通道*		
模拟量*		
更多信息		
屏蔽		
添加联系人		+ ← 添加设备联系人 (最多5人, 可选项)
上传图片		
+		

图 8 设备注册信息录入界面

● 网关单点登记现场设备

- 远程操作：通过远程调试 APP (4G 界面)，进入模式管理界面，进入“单次注册模式”；

本地操作：长按“注册”按键 3s 以上，注册指示灯绿灯慢闪 (60s 内网关未收到设备注册信息，自动退出单点注册模式)；

- 按设备“自检”按键 (中继器按“调试”按键) 连按 3 次，若设备未在网关上注册：注册指示灯绿灯常亮，按“确认”按键，此时蜂鸣器蜂鸣一声后，注册指示灯绿灯闪烁 5 次后熄灭，即完成注册；若设备已在网关上注册：设备按 3 次自检键后，蜂鸣器连续蜂鸣三声，提示设备重复注册，注册指示灯熄灭，网关退出单次注册模式；若设备注册失败：蜂鸣器连续蜂鸣两声，提示设备注册失败，注册指示灯熄灭，网关退出单次注册模式；

- 远程操作：网关进入单次注册模式时，点击返回按钮，立即退出单次注册模式；

本地操作：网关进入单次注册模式时，按“取消”按键，立即退出单次注册模式；

● 网关连续登记现场设备

- 远程操作：通过远程调试 APP (4G 界面)，进入模式管理界面，进入“连续注册模式”；

本地操作：长按“注册”按键 3s 以上，注册指示灯绿灯慢闪，网关进入单次注册模式，10s 内快速按 2 次 (1s 内) “确认”按键，注册指示灯绿灯快闪，此时网关进入连续注册模式；

- 按设备“自检”按键 (中继器按“调试”按键) 连按 3 次，此时如设备未在网关上注册，网关蜂鸣一声，设备注册成功，继续进行下一个现场设备注册工作。如设备注册失败，网关蜂鸣器连续蜂鸣两声，提示注册失败。如设备已在网关上注册，网关连续蜂鸣三声，提示重复注册；注册失败及重复注册不退出连续注册模式；

- 连续注册模式下，网关 30min 自动强制退出连续注册模式；连续注册模式下，两次注册设备时间间隔超过 2min 后，网关自动退出连续注册模式；

- 远程操作：网关进入连续注册模式时，点击返回按钮，立即退出连续注册模式；

本地操作：网关进入连续注册模式时，按“取消”按键，立即退出连续注册模式；

注：JBF-WG103 无线网关下带载的现场部件需同时在青鸟消防云和无线网关上全部完成注册后方可正常使用。

注：连续注册模式下，现场设备需尽可能靠近网关，该模式下为防止其他非本网关下设备误注册，因此信号值强度需大于-60dBm 设备才能注册成功，如果该模式下设备未能注册成功，可尝试再离网关靠近位置之后再重新注册；

注：在需要使用中继器的项目中，中继器需要先恢复出厂设置后，再在网关上完成注册，之后将需要中继扩充距离的现场部件（已经在网关上注册）在中继器上注册；

● 现场设备故障点替换

■ 远程操作：通过远程调试 APP（4G 界面），进入模式管理界面，进入“故障点替换模式”；

本地操作：长按“注册”按键 3s 以上，注册指示灯绿灯慢闪，10s 内快速按 2 次（1s 内）“调试”按键，此时“状态/故障”指示灯红灯常亮，网关进入故障点替换模式；

■ 按设备“自检”按键（中继器按“调试”按键）连接 3 次，若设备未在网关上注册：注册指示灯绿灯常亮，按“确认”按键，此时蜂鸣器蜂鸣一声后，注册指示灯绿灯闪烁 5 次后熄灭，即完成注册（注册成功后，原故障点位被新设备替换）；若设备已在网关上注册：设备按 3 次自检键后，蜂鸣器连续蜂鸣三声，提示设备重复注册，注册指示灯熄灭，网关退出故障点替换模式；若设备注册失败：蜂鸣器连续蜂鸣两声，提示设备注册失败，注册指示灯熄灭，网关退出故障点替换模式；

■ 故障点替换模式若网关上无设备故障，则进入故障点替换模式失败，蜂鸣器蜂鸣两声，提示进入故障点替换模式失败；

注：故障点替换模式下中继器故障只能由中继器替换，现场设备故障只能由同类型现场设备替换，替换方式为由所有故障点地址号小号到大号依次替换；

● 网关注销现场设备

■ 远程操作：通过远程调试 APP（4G 界面），进入模式管理界面，进入“单次注销模式”；

本地操作：长按“注销”按键 3s 以上，注销指示灯红灯慢闪（60s 内网关未收到设备注销信息，自动退出单次注销模式）；

■ 按设备“自检”按键（中继器按“调试”按键）连接 3 次，若设备已在网关上注册：注销指示灯红灯常亮，按“确认”按键，此时蜂鸣器蜂鸣一声，提示设备注销成功，注册指示灯连续闪烁 5 次后熄灭，网关退出单次注销模式；若设备未在网关上注册：注销指示灯红灯闪烁，此时蜂鸣器蜂鸣两声后红灯熄灭，自动退出单次注销模式；

■ 远程操作：网关进入单此注销模式时，点击返回按钮，立即退出单次注销模式；

本地操作：网关进入单次注销模式时，按“取消”按键，立即退出单次注销模式；

● 网关连续注销现场设备

■ 远程操作：通过远程调试 APP（4G 界面），进入模式管理界面，进入“连续注销模式”；

本地操作：长按“注销”按键 3s 以上，注销指示灯红灯慢闪，网关进入单次注销模式，10s 内快速按 2 次（1s 内）“确认”按键，注销指示灯红灯快闪，此时网关进入连续注销模式；

■ 按设备“自检”按键（中继器按“调试”按键）连接 3 次，若设备已在网关上注册，网关蜂鸣器蜂鸣一声，提示设备注销成功，继续下一个现场设备注销工作。如设备注销失败，网关蜂鸣器连续蜂鸣两声，提示注销失败，如设备未在网关上注册，网关连续蜂鸣两声，提示未注册；注销失败及未注册不退出连续注销模式；

- 远程操作：网关进入连续注销模式时，点击返回按钮，立即退出连续注销模式；
本地操作：网关进入连续注销模式时，按“取消”按键，立即退出连续注销模式；
- 现场设备离线故障点注销
 - 远程操作：通过远程调试 APP（4G 界面），进入模式管理界面，进入“离线故障点删除模式”。
本地操作：长按“注销”按键 3s 以上，注销指示灯红灯慢闪，10s 内快速按 2 次（1s 内）“调试”按键，此时“状态/故障”指示灯红灯常亮，网关进入离线故障点注销模式，此时按“确认”按键，注销网关上所有离线设备；
 - 离线故障点注销模式若网关上无设备离线故障，则进入离线故障点注销模式失败，蜂鸣器蜂鸣两声，提示进入离线故障点注销模式失败；
- 网关恢复出厂设置
 - 远程操作：通过远程调试 APP（4G 界面），进入恢复出厂设置界面，点击“确定”，网关恢复出厂设置；
 - 本地操作：长按“复位”按键 10s 以上，所有指示灯常亮，6s 内按“确认”按键（6s 内无任何操作时，自动退出恢复出厂设置模式），网关蜂鸣器长鸣一声，只有“状态/故障”指示灯红灯闪烁，然后所有指示灯再次常亮，网关恢复出厂设置；

注：网关恢复出厂设置会清除注册到网关上的所有现场设备的信息，确认注册的所有现场设备都不需要时再进行恢复出厂设置。
- 网关手动重启
 - 远程操作：通过远程调试 APP（4G 界面），进入网关手动重启界面，点击“确定”，网关重启；

注：网关重启需要 1min 的时间，重启过程中网关和现场部件及青鸟消防云无法通信，会导致重启过程中现场部件及网关的报警、故障等上报信息丢失。

5 故障分析与排除

故障现象	原因分析	排除方法
故障灯黄色常亮	现场设备通讯故障	查看青鸟云是否报出现场设备（该设备在网关上已注册）通讯故障，检查对应现场设备是否有电，或者摘下设备拿到网关附近测试设备是否能上线
	网关故障	检查青鸟云上该网关是否显示为故障状态
	网关电池欠压故障	检查青鸟云上该网关是否显示为电池欠压状态，需要检查网关供电线路是否异常
	网关主电故障	检查青鸟云上该网关是否显示为主电故障状态，需要检查网关供电线路是否异常
	网关离线	检查青鸟云上该网关是否显示为离线状态，需要检查网关的 4G 通讯或以太通讯网络是否异常
	网关倾倒故障	检查青鸟云上该网关是否显示为倾倒故障状态，需要检查网关是否倾倒

6 保养、维护

定期测试网关接收信号值是否正常（测试网关下挂载设备信号值，连接现场部件调试/自检按键 3 次，用手机蓝牙连接网关，查看每个设备的信号值），建议每半年一次。

7 开箱及检查

打开包装后，本产品应该包括：

型号 1: JBF-WG103 (长款天线)	长款玻璃钢天线*2
型号 2: JBF-WG103 (短款天线)	短款玻璃钢天线*2
型号 3: JBF-WG103 (长款天线, 含天线安装支架)	长款玻璃钢天线*2 和天线安装套件
型号 4: JBF-WG103 (短款天线, 含天线安装支架)	短款玻璃钢天线*2 和天线安装套件
JBF-WG103 无线网关、产品使用说明书、蓝牙天线*1、4G 天线*1、电源适配器、U 型管卡及螺母、膨胀螺栓、接地线螺母及接地线	

如发现任意项有缺失或有损坏，请速与我们联系，我们将立即补全产品的缺失项，或者在确定是非人为因素造成的破损下，无条件的为客户更换新的产品。

8 注意事项、免责声明

- 在使用中，必须严格按照本说明书的描述进行安装与调试。
- 根据 GB 29837-2013《火灾探测报警产品的维修保养与报废》相关规定，产品使用寿命一般不超过 12 年，特殊应用环境需要厂家指导确认使用寿命。
- 本公司保留对本说明书的最终解释权。

青鸟消防股份有限公司

地 址：中国北京市海淀区成府路 207 号北大青鸟楼

邮 编：100871

服务热线：400 0089 119

传 真：010-62755692

网 址：<http://www.jbufa.com>

Jade Bird Fire Co., Ltd

Address: Jade Bird Building, 207 Chengfu Road,
Haidian District, Beijing, P.R. China

Post Code: 100871

Tel: 400 0089 119

Fax: +86-10-62755692

Website: <http://www.jbufa.com>

