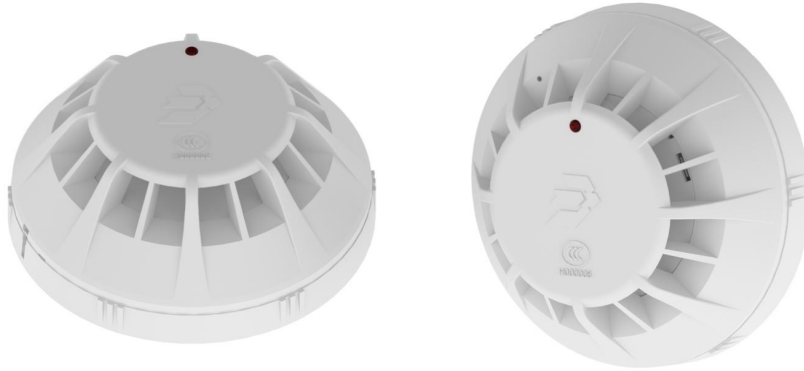


JBF5112 型点型家用感温火灾探测器

使用说明书

(使用产品前，请阅读使用说明书)

1 概述



JBF5112 点型家用感温火灾探测器（以下简称探测器）是青鸟消防股份有限公司开发的采用朱鹮芯片的家用感温探测器，该产品可对安装环境的温度快速变化做出响应报警，具有较强的抗干扰能力。

1.1 产品特点

- 内置消防行业专用朱鹮微处理器，对自身采集到的数据进行存储和分析，并具有自诊断功能；
- 定温与差温报警功能；
- 报警时具备蜂鸣提示功能；
- 采用玻璃封装温敏电阻，对温度响应速度快；
- 有实时输出温度值功能，可以通过控制器查看现场的温度变化曲线；
- 稳定性高，抗静电、抗灰尘附着、抗电磁干扰、抗腐蚀；
- 抗潮湿能力、抗环境温度影响能力强，可适应不同气候环境的要求；
- 采用 SMT 表面贴装工艺；

1.2 适用范围

- 各类住宅建筑的起居室、卧室等场所；

1.3 型号组成



2 工作原理

感温探测器由热敏电阻及相应的放大处理等电路组成。热敏电阻是一种具有温度敏感性的半导体

电阻，阻值随温度的变化而变化，当温度达到设定报警阈值时电路会发送报警信号并会发出报警声音。

3 性能参数

环境特性

工作温度	-10~+50°C
贮存温度	-20~+65°C
相对湿度	≤95% (无凝露)

防爆特性

防爆标志	不涉及
------	-----

电气特性

工作电压	总线 24V (总线 18V~总线 28V)，控制器提供
监视电流	≤ 150uA (DC24V)
报警电流	≤ 3.2mA (DC24V)
确认灯	监视状态瞬时微亮，报警常亮 (红色)
声压级	初始声压小于 45dB，逐渐增大至 72dB

通讯特性

线制	二线制 (无极性)
编址范围	11 协议 1~200、62 协议 1~252
编址方式	电子编码器
最远传输距离	1000m/RVS 2*1.0 mm ²

兼容性

JBF50XX、JBF-11SF-C、JBF-51SXX、JBF502X 等系列控制器

机械特性

外观	PANTONE Warm Gray 1 C 米白色
外壳材质	塑料
产品质量	75g
外形尺寸	Φ 100mm × H 41mm (含底座)

探测特性

保护面积	保护面积 20-30m ²
类别	A2R

认证特性

执行标准

1)	GB 22370-2008 《家用火灾安全系统》
----	--------------------------

4 安装调试

4.1 安装说明/步骤

- 外形及安装尺寸如图 1 所示（单位 mm）：

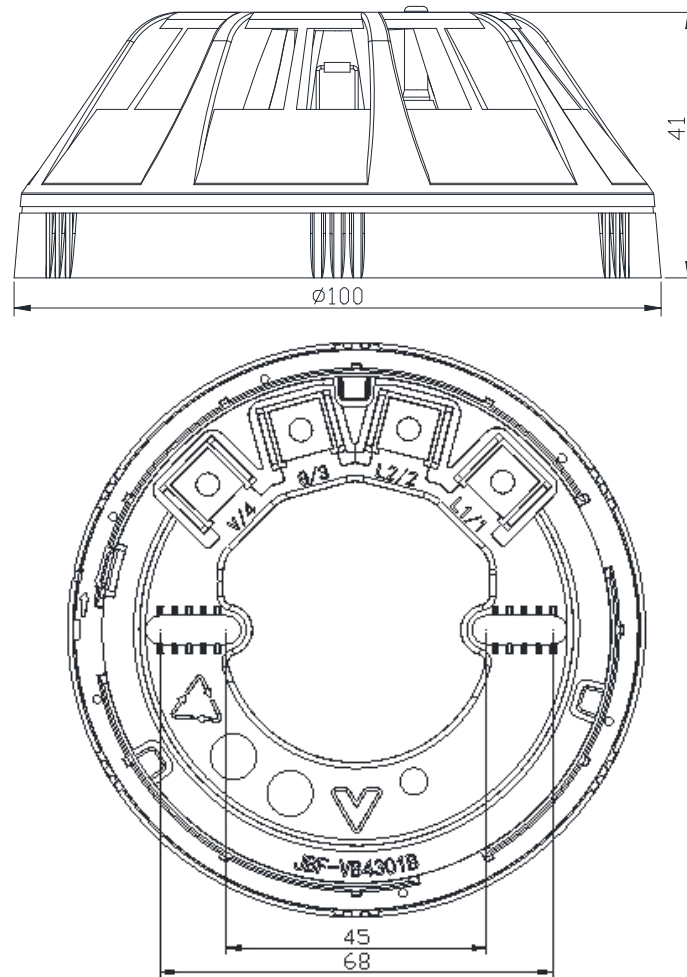


图 1 外形及安装尺寸图

- 将探测器底座用 2 只 M4 的螺钉紧固在预埋盒上；
- 采用截面积 1.0mm²以上的双绞导线，将回路两总线 L1、L2 分别接在端子 L1 和端子 L2 上，接线不分极性；
- 用编码器对探测器写入地址；
- 将探测器嵌入底座，然后按顺时针方向拧紧即可；
- 安装时宜带手套操作，以保持探测器外壳清洁。
- 安装图例：

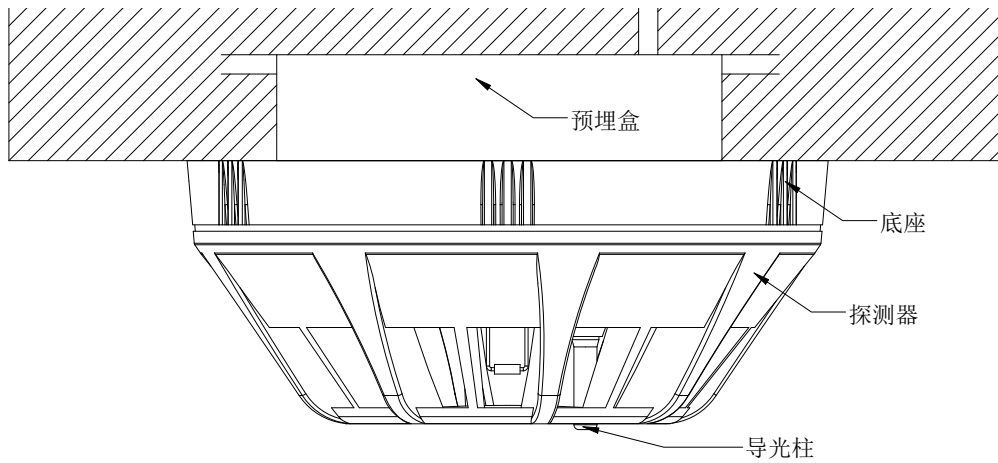


图 2 安装图例

● 接线图例：

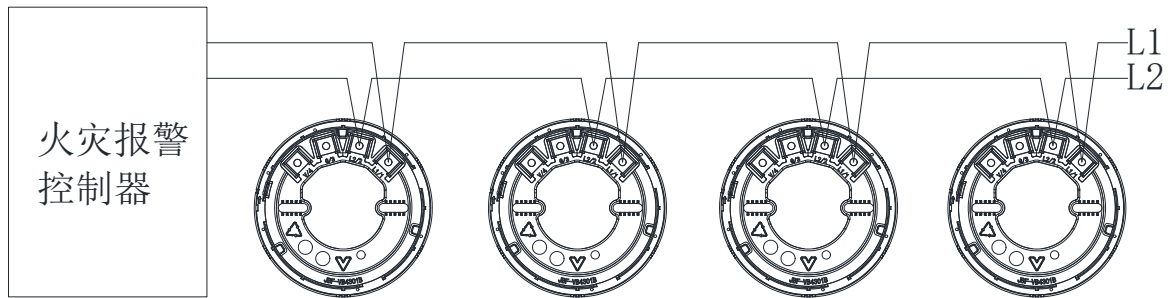


图 3 接线图例

4.2 调试方法

- 首先使用电子编码器对探测器进行编码；
- 产品安装好后操作控制器对其进行登记；
- 使用专用消防测试温枪，对准探测器上栅格孔进行加热，探测器报警后指示灯变为红色常亮；
- 复位控制器，探测器恢复正常监视状态。

5 故障分析与排除

故障现象	原因分析	排除方法	备注
巡检灯不亮	线路接触不良	检查与控制器之间的线路	
	控制器供电问题	检测总线电压是否正常	
巡检灯亮，报故障	同回路现场部件重号	使用编码器重新编码	
登记失败	地址不在正常范围	参照编码器说明书重新编码	

	同回路现场部件重号	使用编码器重新编码	
--	-----------	-----------	--

6 保养、维护

- 建议检测验收前加防尘罩保护，但系统正式运行前一定要去掉防尘罩。
- 定期进行探测器报警试验，建议每半年一次。
- 根据 GB 29837-2013《火灾探测报警产品的维修保养与报废》相关规定，产品使用寿命一般不超过 12 年。

7 开箱及检查

打开包装后，本产品应该包括：

点型家用感温火灾探测器(不含底座)
产品使用说明书

如发现任意项有缺失或有损坏，请速与我们联系，我们将立即补全产品的缺失项，或者在确定是非人为因素造成的破损下，无条件的为客户更换新的产品。

8 注意事项、免责声明

- 在使用中，必须严格按照本说明书的描述进行安装与调试。
- 本公司保留对本说明书的最终解释权。

青鸟消防股份有限公司

地 址：中国北京市海淀区成府路 207 号北大青鸟楼

邮 编：100871

服务热线：400 0089 119

传 真：010-62755692

网 址：<http://www.jbufa.com>

Jade Bird Fire Co., Ltd

Address: Jade Bird Building, 207 Chengfu Road,
Haidian District, Beijing, P.R. China

Post Code: 100871

Tel: 400 0089 119

Fax: +86-10-62755692

Website: <http://www.jbufa.com>

