

JBF4123G-Ex 消火栓按钮

使用说明书

(使用产品前，请阅读使用说明书)

1 概述



JBF4123G-Ex 消火栓按钮（以下简称消报）是本公司开发的隔爆型消报。消报是火灾报警系统中的一个设备类型，当发生火灾时人工手动操作报警、启动消防泵并显示消防泵运行状态。优良的隔爆设计，满足各种恶劣环境使用。

1.1 产品特点

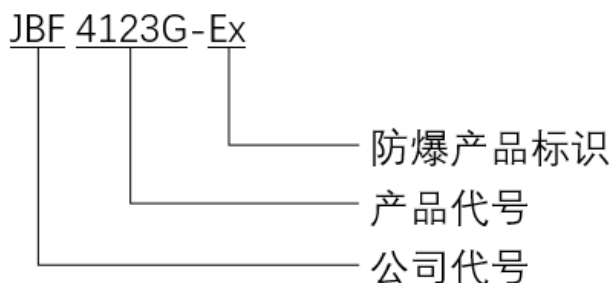
- 产品采用工业标准要求设计，性能稳定可靠；
- 核心电路采用 SMT 表面贴装工艺，可靠性高，一致性好；
- 采用二总线制系统，无极性要求，在保证低功耗的同时使传输距离最远达 1500m；
- 操作简单，用手按下操作面板，即能实现向消防联动控制器（以下简称控制器）发送报警信息；
- 消报复位必须使用与该按钮配套的专用钥匙；
- 外壳采用高压压铸铝，产品隔爆性好，防护等级达到 IP66，抗粉尘污染、抗潮湿及抗腐蚀能力强等特点；
- 防爆性能符合 GB 3836.1-2010《爆炸性环境 第 1 部分：设备 通用要求》、GB 3836.2-2010《爆炸性环境 第 2 部分：由隔爆外壳“d”保护的设备》、GB 12476.1-2013《可燃性粉尘环境用电气设备 第 1 部分通用要求》、GB 12476.5-2013《可燃性粉尘环境用电气设备第 5 部分外壳保护型“tD”》。防爆标志为 Ex d IIC T6 Gb； Ex tD A21 IP66 T80℃ ；
- 现场安装时，按 GB/T 3836.15-2017 标准要求、配用与环境相适应的已取得防爆合格证的电缆引入装置。

1.2 适用范围

- 主要适用场所有：油库、酒库、交通隧道、飞机库、化工设备场所、液化气站等各种易燃、易爆工业领域中，及火灾萌发初期无阴燃阶段或较少阴燃阶段，直接产生明火为主的场所。

- 适用于含有 II 类 A、B、C 级 T1~T6 组可燃气体或粉尘与空气形成的爆炸性混合物的 1 区、2 区及 21 区、22 区危险场所。
- 应用设计遵照国家标准 GB 50116-2013 《火灾自动报警系统设计规范》。

1.3 型号组成



2 工作原理

消报由启动开关及相应的处理电路组成，当有火警时，手动按下按钮，按钮开关闭合，启动红色指示灯由巡检状态的闪亮变为常亮，并将启动信号发送到控制器，控制器接收到启动信号后向启泵模块发出启泵信号，启泵模块接收到启泵信号后启动消防泵并向控制器发出反馈信号，控制器收到反馈信号后将消火栓按钮绿色回答灯点亮。

3 性能参数

环境特性

工作温度	-40~+75℃
贮存温度	-40~+85℃
相对湿度	≤95%（无凝露）

防爆特性

防爆标志	Ex d IIC T6 Gb; Ex tD A21 IP66 T80℃
------	-------------------------------------

电气特性

工作电压	DC18V-28V，调制型，控制器提供
监视电流	≤ 0.3mA（DC24V）
报警电流	≤ 1mA（DC24V）
确认灯	监视状态：启动灯每 3 秒红色闪亮 1 次 报警状态：启动灯红色常亮，收到消防泵反馈信号回答灯绿色常亮

通讯特性

线制	二线制（无极性）
编址范围	1~200

编址方式	专用电子编码器
最远传输距离	1500m

兼容性

JBF-11SF、JBF50XX 等系列控制器

机械特性

外观	RAL 3003 红色
外壳材质	压铸铝
防护等级	IP66
电气接口	2×M20
产品质量	1.6kg
外形尺寸	L 145mm×W 130mm×H 91mm (不含安装架)

探测特性

保护面积	不涉及
------	-----

认证特性

消防认证、防爆认证

执行标准

1)	GB 16806-2006 《消防联动控制系统》
2)	GB 3836.1-2010 《爆炸性环境第 1 部分设备通用要求》
3)	GB 3836.2-2010 《爆炸性环境第 2 部分：由隔爆外壳“d”保护的设备》
4)	GB 12476.1-2013 《可燃性粉尘环境用电气设备第 1 部分通用要求》
5)	GB 12476.5-2013 《可燃性粉尘环境用电气设备第 5 部分外壳保护型“tD”》

4 安装调试

4.1 安装说明/步骤

- 布线施工后,通过预埋盒或使用膨胀螺栓将安装板固定在墙上(使用 M4 螺钉),安装孔距为 140mm,外形及安装尺寸如图 1 所示。

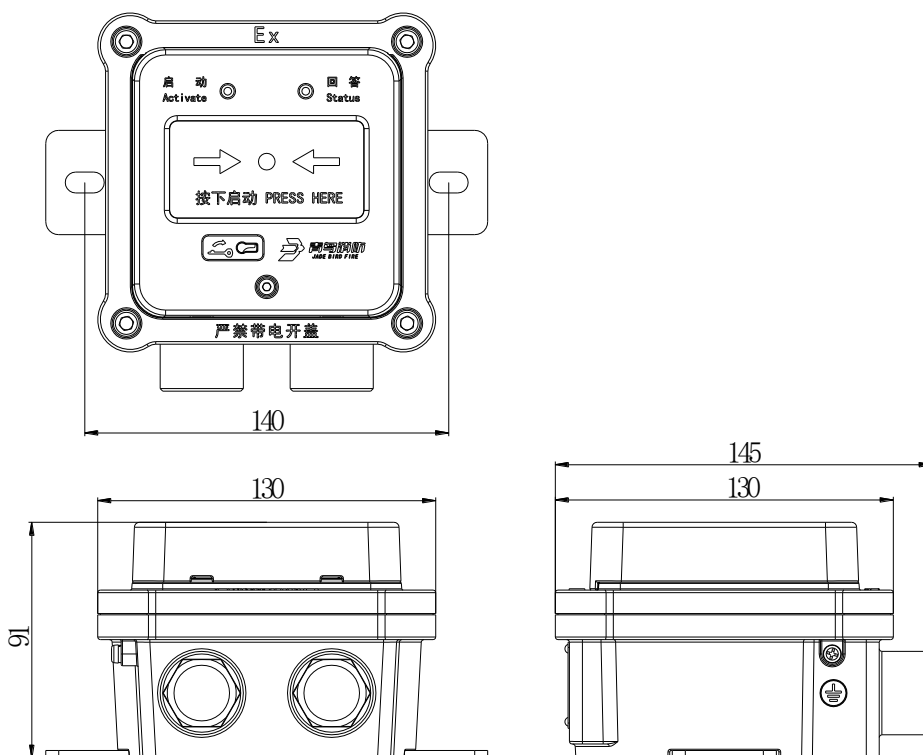


图 1 外形及安装尺寸图

- 现场安装时，按 GB/T 3836.15-2017 标准要求、配用与环境相适应的已取得防爆合格证的电缆引入装置。
- 回路总线采用 RVS2×1.0~1.5mm² 导线。
- 安装之前用编码器对其写入相应地址码，此编码应与工程软件中的编码相一致。
- 将总线接在 PCB 上的 L1、L2 端子上，接线无级性，然后扣上上盖用螺钉紧固，连接方式如图 2 所示。

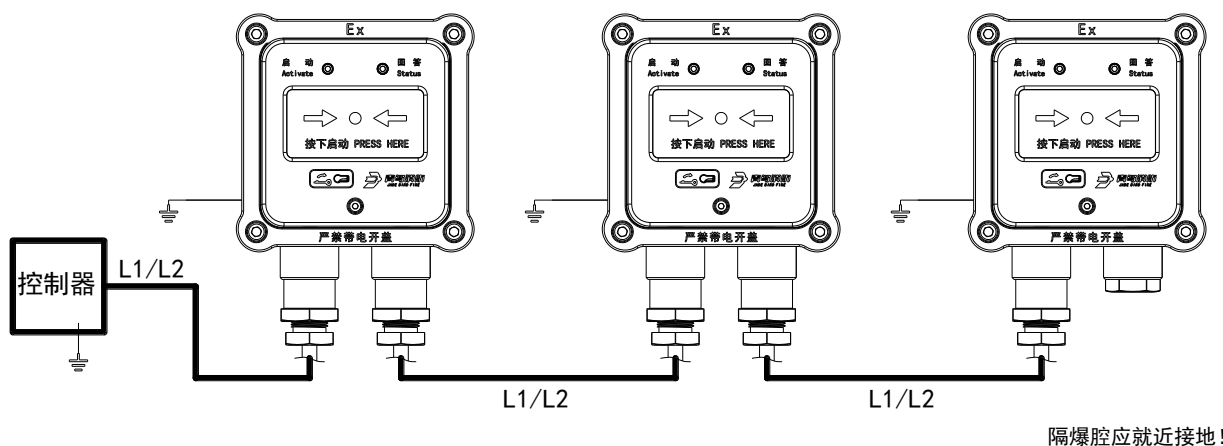


图 2 接线图

4.2 调试方法

- 首先使用电子编码器对消报进行编码。
- 消报安装好后操作控制器对其进行登记。
- 按下按钮操作面板，红色启动指示灯常亮，控制器显示出消按钮启动地址。控制器接收到消防泵的

反馈信号后，将消火栓按钮的回答灯点亮。

- 复位控制器及消报，消报恢复正常监视状态。

5 故障分析与排除

故障现象	原因分析	排除方法	备注
巡检灯不亮，报故障	回路总线未接通	接通回路总线	
	接触不良	重新接线	
	接线错误	按标签上的接线端子接线	
不能登记	未编码	使用专用编码器对现场部件编码	
	编码地址范围错误	参照编码器说明书重新编码，编码范围 1~200	
上电报警	报警按钮按下	将报警按钮用专用钥匙复位	
	现场部件有重号	使用专用编码器对现场部件重新编码	

6 保养、维护

- 维修保养时，注意保护隔爆面，所有隔爆面不得有损坏或锈蚀。
- 严禁带点开盖。
- 定期进行报警试验，建议每半年一次。

7 开箱及检查

打开包装后，本产品应该包括：

消火栓按钮	1 只
产品使用说明书	1 份
M6 内六角扳手	1 个
安装板	1 个
膨胀螺栓 M6/60	2 个

如发现任意项有缺失或有损坏，请速与我们联系，我们将立即补全产品的缺失项，或者在确定是非人为因素造成的破损下，无条件的为客户更换新的产品。

8 注意事项、免责声明

- 在使用中，必须严格按照本说明书的描述进行安装与调试。
- 本公司保留对本说明书的最终解释权。
- 内外接地务必可靠。
- 经检验合格产品，不允许随意更换元器件或改变结构，以免影响防爆性能。
- 非专业人员不得随意安装、拆卸。

青鸟消防股份有限公司

地 址：中国北京市海淀区成府路 207 号北大青鸟楼

邮 编：100871

服务热线：400 0089 119

传 真：010-62755692

网 址：<http://www.jbufa.com>

Jade Bird Fire Co., Ltd

Address: Jade Bird Building, 207 Chengfu Road,
Haidian District, Beijing, P.R. China

Post Code: 100871

Tel: 400 0089 119

Fax: +86-10-62755692

Website: <http://www.jbufa.com>

