

JTW-ZD-JBF4113-Ex 点型感温火灾探测器 (A2R)

安装使用说明书

一. 概述

1. 产品特点:

- 1.1 防爆性能符合 GB 3836.1-2010《爆炸性环境 第1部分: 设备 通用要求》、GB 3836.2-2010《爆炸性环境 第2部分: 由隔爆外壳“d”保护的 设备》、GB 3836.4-2010《爆炸性环境 第4部分: 由本质安全型“i”保护的 设备》, 防爆标志为 Exd ib IIB T6 Gb, 适用于含有 II 类 A、B 级 T1~T6 组可燃气体或蒸汽与空气形成的爆炸性混合物的 1 区、2 区危险场所; 有关技术资料、图样和样机均经国家防爆电气产品质量监督检验测试中心 (CQST) 审查检验合格。
认证证书编号为: CNEx18.2538X。
- 1.2 内置微处理器。探测器对自身采集到的数据进行存储和判断, 并具有自诊断功能。
- 1.3 差定温报警。
- 1.4 采用导光柱, 抗静电能力好。
- 1.5 采用环氧树脂封装温敏电阻, 温度响应速度快。
- 1.6 输出温度升降曲线。可以通过控制器查看现场的温度升幅曲线。
- 1.7 稳定性高。抗灰尘附着、抗电磁干扰、抗腐蚀、抗环境温度影响能力强;
- 1.8 抗潮湿能力强, 可适应不同气候环境的要求。
- 1.9 采用 SMT 表面贴装工艺。
- 1.10 外观设计美观大方。

2. 使用环境条件

- 2.1 工作温度: $-10\sim+50^{\circ}\text{C}$
- 2.2 贮存温度: $-30\sim+75^{\circ}\text{C}$
- 2.3 相对湿度: $\leq 95\%$ ($40\pm 2^{\circ}\text{C}$)

二. 工作原理

点型感温火灾探测器由热敏电阻及相应的放大处理等电路组成, 热敏电阻是一种具温度敏感性的半导体电阻, 电阻阻值随温度的变化而变化, 当温度达到设定报警阈值时电路给出报警信号。

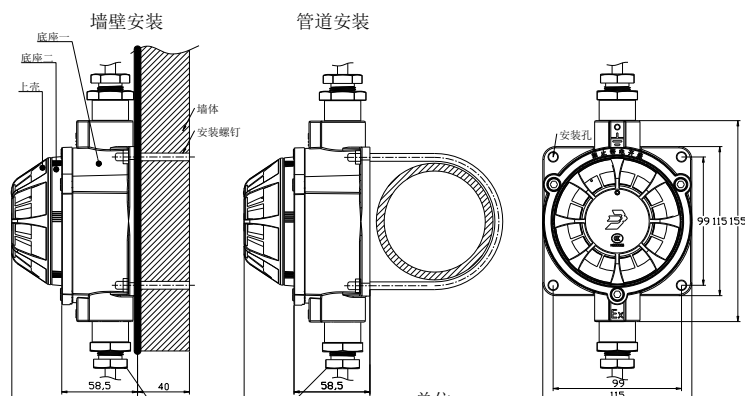
三. 技术特性

1. 主要性能参数

内容	技术参数
防爆标志	Exd ib IIB T6 Gb
防护等级	IP42 (隔爆腔防护等级: IP66)
工作电压	DC24V (DC19V~DC28V) 控制器提供, 调制型
监视电流	$\leq 0.3\text{mA}$ (DC24V)
报警电流	$\leq 1\text{mA}$ (DC24V)
确认灯	监视状态瞬间闪亮, 报警常亮 (红色)
外形尺寸	155mm × 115mm × 97mm
编码方式	使用专用电子编码器编码
编址范围	1-200
保护面积	20-30m ²
线制	二总线, 无极性
最远传输距离	1000m
电气接口	2-M20×1.5

四. 安装、调试

1. 外形及安装尺寸

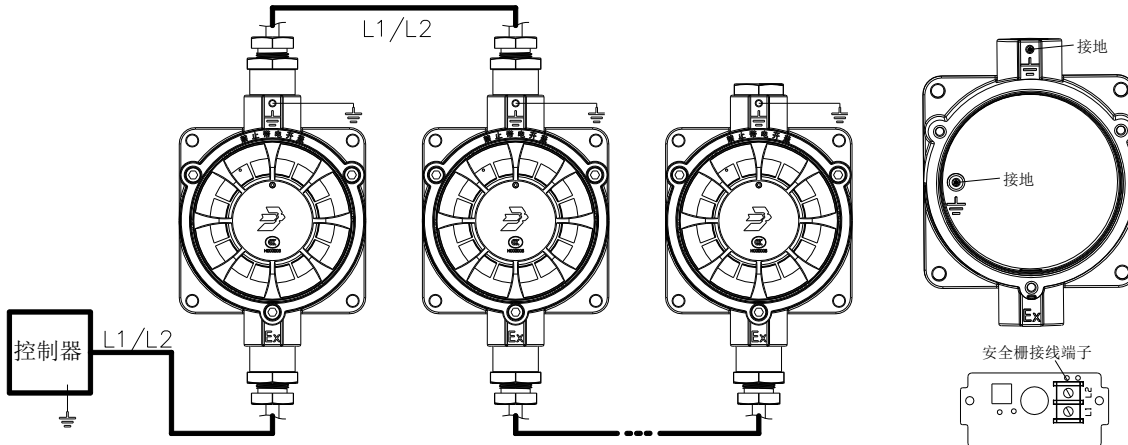


注: 电缆引入装置需自配, 且防爆等级满足 IIB 及以上。

电缆引入装置(自选配件): JBF-CG-M20 (不锈钢) JBF-CGC-M20 (碳钢)

封堵件(自选配件): JBF-Hp-M20 (不锈钢) JBF-HpC-M20 (碳钢)

2. 安装应按照 GB 3836.15-2010《爆炸性气体环境用电气设备 第15部分: 危险场所电气安装(煤矿除外)》的有关规定进行。并由我公司专业人员负责安装。
3. 电缆和导线可直接引入连接, 也可间接引入连接。无论采用哪种引入方式, 均应采取措施防止电缆受托拉或扭转时损坏接线端子。
4. 重量: 0.98Kg。
5. 接线图例:




五. 安装、调试后的验收试验项目、方法和判据

验收依据: 《火灾自动报警系统施工及验收规范》。

六. 故障分析与排除

故障现象	原因分析	排除方法	备注
巡检灯不亮	未开通电源	打开电源	
	接触不良	重新接线	
巡检灯亮, 报故障	现场部件有重号	使用专用编码器对现场部件重新编码	
不能登记	探测器未编码	使用专用编码器对现场部件编码	如编码不成功, 请调换编码器线序再操作。
	编码地址范围错误	参照编码器说明书重新编码	
上电报火警	现场部件有重号	使用专用编码器对现场部件重新编码	如编码不成功, 请调换编码器线序再操作。

七. 防爆注意事项

- 隔爆腔外壳  应就近连接到大地, 接地务必可靠。
- 经检验合格产品, 不允许随意更换元器件或改变结构, 以免影响防爆性能。
- 维修保养时, 注意保护隔爆面, 所有隔爆面不得有损坏或锈蚀。
- 密封圈、紧固件如有损坏, 应及时更换。
- 严禁带电开盖。
- 非专业人员不得随意安装、拆卸。
- 连接电缆后, 恢复密封圈到原位, 拧紧盒盖。

警告牌: 潜在静电电荷危险, 产品在正常使用、维护和清洁时避免由静电电荷引起点燃危险, 用在爆炸环境中时, 不应触碰和擦拭设备。如必须擦拭、触碰, 则应在通风良好, 无气体泄露的场所进行, 并用拧干的湿布擦拭外壳, 严禁用干布擦拭外壳。

八. 开箱检查

打开包装后, 本产品应该包括: 点型感温火灾探测器、安装使用说明书、内六角扳手及附件袋。如发现任意项有缺失或有损坏, 请速与我们联系, 我们将立即补全产品的缺失项, 或者在确定是非人为因素造成的破损下, 无条件的为客户更换新的产品。

青鸟消防股份有限公司

地址: 中国北京市海淀区成府路 207 号北大青鸟楼

邮编: 100871

服务热线: 400 0089 119

传真: 010-62755692

网址: <http://www.jbufa.com>

