

JBF62E-100、JBF62E-250、JBF62E-400、JBF62E-630、JBF62E-100C、 JBF62E-250C、JBF62E-400C、JBF62E-630C、JBF62E-1000C 组合式电气 火灾监控探测器

使用说明书

(使用产品前, 请阅读使用说明书)

1 概述



JBF62E 系列组合式电气火灾监控探测器 (以下简称探测器) 包括一路剩余电流互感器和一路可外接的温度传感器。当被保护线路中剩余电流达到报警设定值时, 探测器会在 30 秒内发出报警信号, 温度达到报警设定值时, 探测器会在 40 秒内发出报警信号。可以有效的保障安全用电和防止电气火灾的发生。

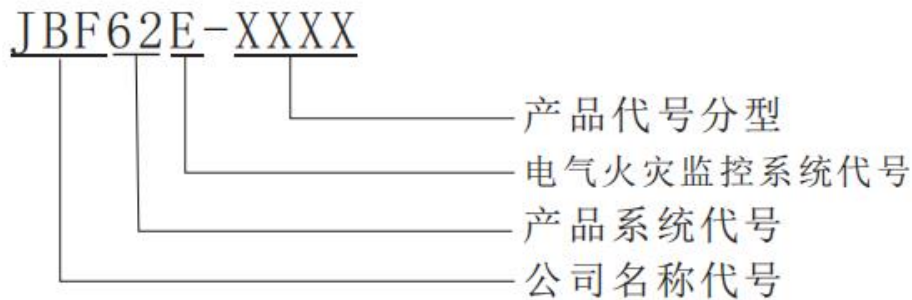
1.1 产品特点

- 探测器和监控设备采用无极性两总线制连接方式, 通讯稳定可靠, 布线简便;
- 探测器设有一个指示灯, 能清楚地指示探测器的状态。绿色闪烁时表示为正常工作状态, 红色常亮为报警状态, 黄色常亮为故障状态;
- 探测器能将实时的剩余电流值、温度值、报警信号和故障信号传送到配接的电气火灾监控设备;
- 剩余电流报警设定值在 200mA~1000mA 的范围内, 步距 1mA, 默认报警设定值为 500mA; 外接的温度传感器报警温度值设定在 55°C~140°C 的范围内, 步距 1°C, 默认值为 85°C; 剩余电流和温度的报警值与设定值之间的绝对值小于设定值的 5%;
- 外接的温度传感器通过智能开闭和剩余电流互感器使能开关可以在电气火灾监控设备或编码器上开启或关闭;
- 探测器的地址可以通过编码器或电气火灾监控设备进行设置;
- 每一个探测器具有唯一的产品序列码 (PSN 码), 用于识别身份, 便于产品跟踪管理;

1.2 适用范围

JBF62E 系列组合式电气火灾监控探测器可被广泛应用于高层建筑、公共场所及住宅楼宇的单元供电系统。

1.3 型号组成



产品代号分型说明：XXXX

100、250、400、630表示圆形100A、250A、400A、630A规格
剩余电流互感器；

100C、250C、400C、630C、1000C表示矩形100A、250A、400A、
630A、1000A规格剩余电流互感器。

2 工作原理

探测器内置高性能 MCU 和可靠的信号处理单元，通过剩余电流互感器和外置的温度传感器实现对剩余电流值、温度值的实时监测与状态判断。当被监控线路的剩余电流值或温度值超出其对应的报警设定值时，探测器能够准确判断出报警信息，点亮报警指示灯，并将报警信息上传至电气火灾监控设备，实现对电气火灾的实时监控。

3 性能参数

环境特性

工作温度	-10~+55°C
贮存温度	-20~+65°C
相对湿度	≤95% (无凝露)

防爆特性

防爆标志	不涉及
------	-----

电气特性

工作电压	DC13~28V，调制型，控制器提供
监视电流	≤0.5mA (DC24V)

报警电流	≤ 0.72mA (DC24V)
确认灯	正常状态绿色闪亮, 报警状态红色常亮, 故障状态黄色常亮

通讯特性

线制	二线制 (无极性)
编址范围	1~252
编址方式	编码器编址、控制器编址
最远传输距离	1500m (RVS 2×1.0mm ²)

兼容性

配接 JBF62S30 电气火灾监控设备	
----------------------	--

机械特性

外观	信号处理单元颜色: 黑色 (PANTONE BLACK C) 剩余电流互感器颜色: 红色 (Pantone Q510-5-3)
外壳材质	ABS, 阻燃 V0 级
产品重量	JBF62E-100: 210±30g、JBF62E-250: 300±30g、JBF62E-400: 410±50g、 JBF62E-630: 550±60g、JBF62E-100C: 420±50g、JBF62E-250C: 560±60g、 JBF62E-400C: 1050±100g、JBF62E-630C: 1550±200g、JBF62E-1000C: 3350±200g
外形尺寸	详见 4.1 节

探测特性

传感器数量	1 个剩余电流通道, 配备 1 只剩余电流互感器; 1 个测温通道, 可外 TPS2-430G104F-1000 型温度传感器 (传感器选配, , 数量 1 只, 长度 1m);
保护面积	不涉及

认证特性

消防认证	
------	--

执行标准

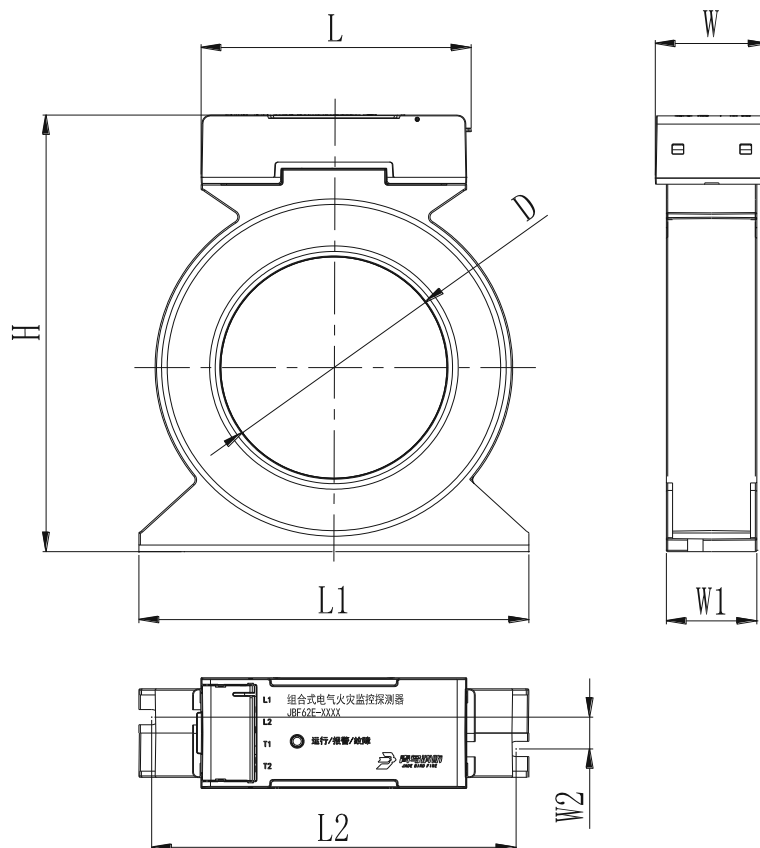
1)	GB 14287.2-2014 《电气火灾监控系统》 第 2 部分: 剩余电流式电气火灾 监控探测器
2)	GB 14287.3-2014 《电气火灾监控系统》 第 3 部分: 测温式电气火灾监控 探测器

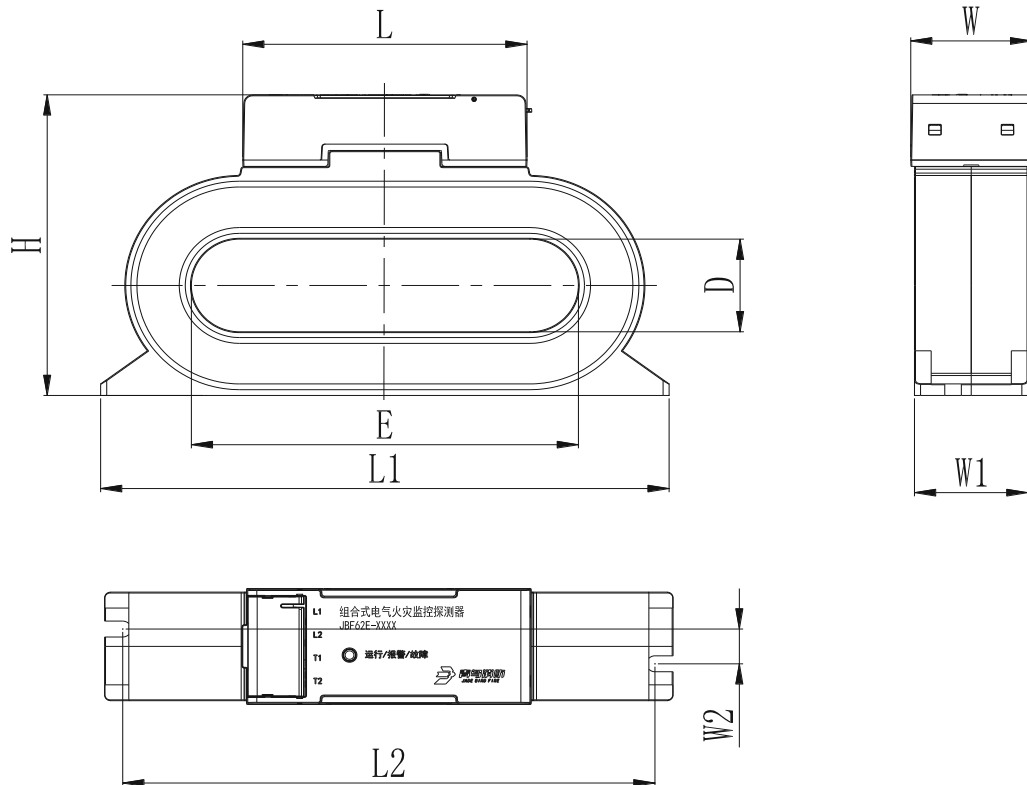
4 安装调试

4.1 安装说明/步骤

JBF62E 系列组合式电气火灾监控探测器设计尺寸如下所示：

产品型号	信号处理单元长 L(mm)	信号处理单元宽 W(mm)	剩余电流互感器器长 L1(mm)	剩余电流互感器器宽 W1(mm)	高度 H(mm)	穿心尺寸 D(mm)	安装孔间距 L2×W2 (mm)	最大外形尺寸 L1×W×H (mm)
JBF62E-100	95.5	40	100	32	117	Φ 45	91×11.5	100×40×117
JBF62E-250	95.5	40	120	32	138	Φ 65	111×11.5	120×40×138
JBF62E-400	95.5	40	138	32	156	Φ 80	129×11.5	138×40×156
JBF62E-630	95.5	40	168	32	186	Φ 105	160×11.5	168×40×186
产品型号	信号处理单元长 L(mm)	信号处理单元宽 W(mm)	剩余电流互感器器长 L1(mm)	剩余电流互感器器宽 W1(mm)	高度 H(mm)	穿心尺寸 E×D(mm)	安装孔间距 L2×W2 (mm)	最大外形尺寸 L1×W×H (mm)
JBF62E-100C	95.5	40	189	37.5	104	128×32	176×12	189×40×104
JBF62E-250C	95.5	40	212	37.5	112	150×38	200×12	212×40×112
JBF62E-400C	95.5	40	289	37.5	136	210×45	277×12	289×40×136
JBF62E-630C	95.5	40	330	37.5	142	250×50	318×12	330×40×142
JBF62E-1000C	95.5	40	427	47.5	174	325×60	415×12	427×47.5×174



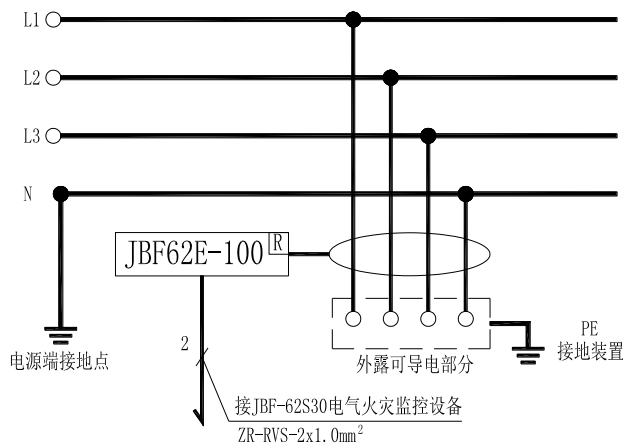


JBF62E 系列组合式电气火灾监控探测器安装步骤:

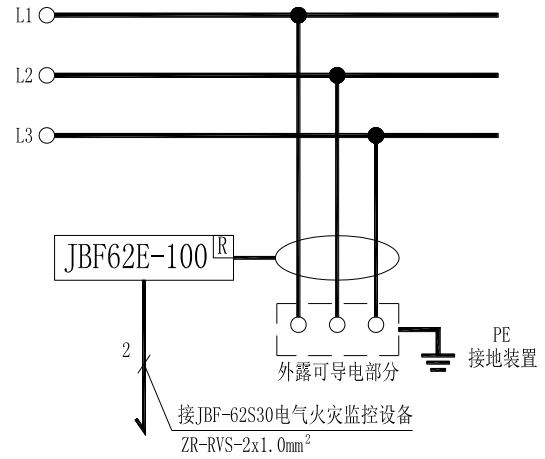
- 探测器底部有 2 个螺钉固定用的安装孔，先将安装螺钉穿过安装孔，用螺钉将探测器固定在配电箱底板上。
- 将用电设备的电源线穿过剩余电流互感器的内孔后再连接到用电设备。将温度传感器的连接器端连接到探测器 T1、T2 接线端子上，将温度传感器端固定在设计要求位置。
- 将回路线一端连接到探测器 L1、L2 接线端子上，回路线另一端连接至电气火灾监控设备。

注意:

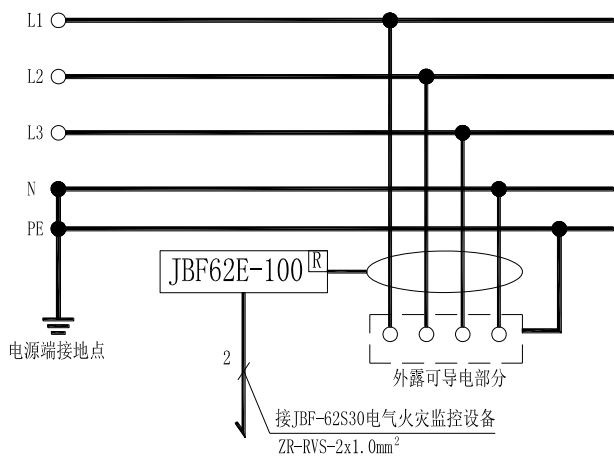
- 本产品应安装在干燥的环境中，安装时应确保设备安装牢固，定期检查设备是否正常运行。
- 被检测供电线缆（或铜排）回路必须全部穿过探测器贯穿孔，等电位线（或接地线）不可穿过探测器贯穿孔。在不同的接地系统（或接地方式）中，对剩余电流的检测的方式如下图所示：



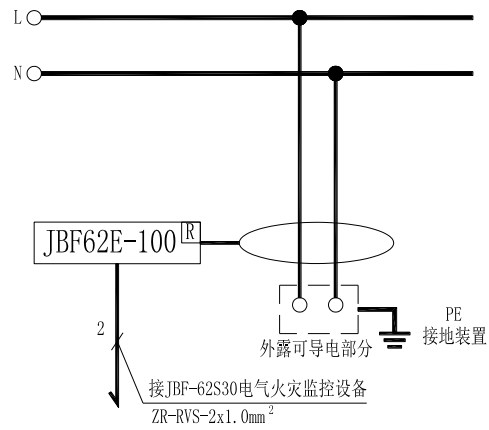
TT系统



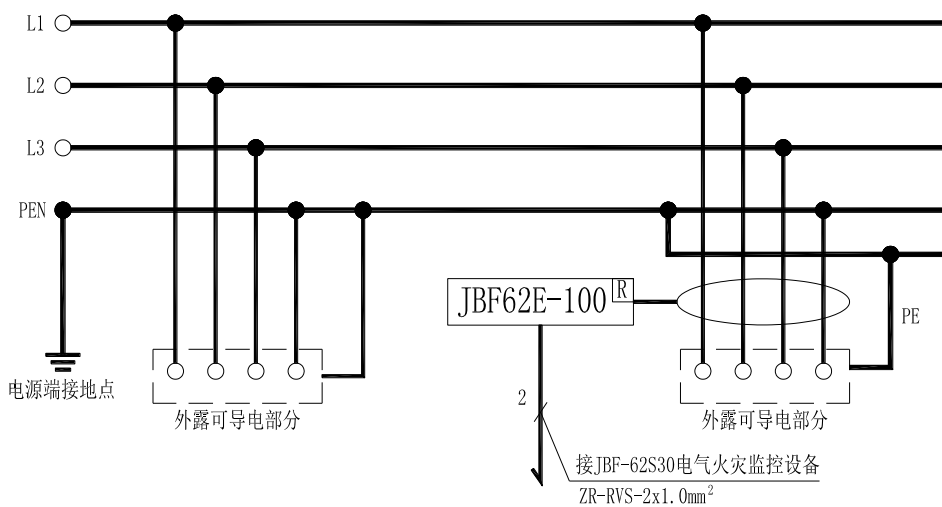
IT系统



TN-S系统



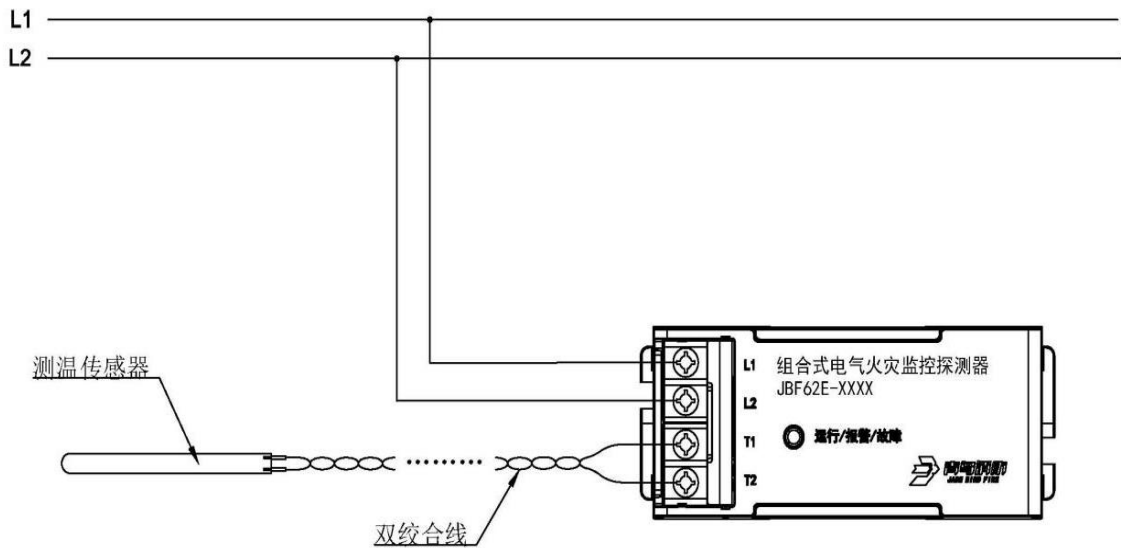
单相分支线路



TN-C-S系统

- 探测器的所有安装应符合产品设计本身适用的环境条件，同时也要符合施工规范的要求。

探测器的端子接线如下图所示：



L1、L2：为二总线接线端子，连接在回路总线 L1、L2 上；

T1、T2：为连接温度传感器的接线端子，连接温度传感器接线端的插针；（该通道可关闭）

回路总线应选用多股铜芯双绞线（不小于 RVS 2×1.0mm²）。回路总线安装走线时，注意强弱电线分开走线，不允许交叉和搭线。配线应整齐，导线应绑扎成束，穿线可用阻燃 PVC 管、金属管及金属线槽。在穿管、线槽后，应将管口、槽口封堵。

4.2 调试方法

- 探测器地址可以通过本公司的 JBF6481 编码器进行操作设置。设置探测器地址时将编码器的引出线分别连在 L1、L2 端子上，然后进入 JBF6481 编码器写地址界面，输入正确的地址号听见“滴”并显示成功后即可；
- 剩余电流报警值、温度报警值、外接温度传感器使能开关和剩余电流互感器使能开关等参数可以通过编码器（详细的使用方法请参照 JBF6481 编码器的使用说明书）或者控制器进行设置；
- 检查设备安装和信号线路连接是否正确，确保设备已正确安装，信号线路连接正确；
- 开启电气火灾监控设备，通过电气火灾监控设备登记探测器；
- 在电气火灾监控设备上查询并确认登记的探测器数量正确，在监控设备端查看探测的实时值，如无其他异常情况则探测器开始正常进入监视状态。

5 故障分析与排除

调试与运行中可能出现的故障现象及排除办法。

故障现象	原因分析	排除方法	备注
指示灯不亮	1 监控设备未开启。 2 线路连接不良或断开。 3 设备损坏。	1 检查监控设备。 2 检查线路，重新连接。 3 联系维修。	
误报警	1 未将同一回路的火零线一起、同方向穿过互感器。	1 同回路的火线零线一起穿过互感器，PE 线不得穿过互感器。	

	2 保护 PE 线不能穿过互感器。 3 穿过互感器的零线重复接地。	2 使穿过剩余电流互感器的零线不重复接地。	
注：出现不能自行排除的故障时，联系厂家或代理商由专业人员指导处理，严禁非专业人员操作！			

6 保养、维护

定期检查探测器运行状态是否正常，接线端子是否牢固，参数设置是否被改动，建议每半年一次。

7 开箱及检查

打开包装后，本产品应该包括：

JBF62E 系列组合式电气火灾监控探测器	装箱数见外箱说明
产品使用说明书	2 份至 10 份，根据型号配备

如发现任意项有缺失或有损坏，请速与我们联系。

8 注意事项、免责声明

- 在使用中，必须严格按照本说明书的描述进行安装与调试。
- 本公司保留对本说明书的最终解释权。

青鸟消防股份有限公司

地 址：中国北京市海淀区成府路 207 号北大青鸟楼

邮 编：100871

服务热线：400 0089 119

传 真：010-62755692

网 址：<http://www.jbufa.com>

Jade Bird Fire Co., Ltd

Address: Jade Bird Building, 207 Chengfu Road,

Haidian District, Beijing, P.R. China

Post Code: 100871

Tel: 400 0089 119

Fax: +86-10-62755692

Website: <http://www.jbufa.com>

