



家用可燃气体探测器
JM-JBF5101A

使用说明书

在安装和使用本产品前务必仔细阅读和理解

该使用说明书

青鸟消防股份有限公司

Jade Bird Fire Co., Ltd.

JM-JBF5101A 家用可燃气体探测器使用说明书

一、产品概述

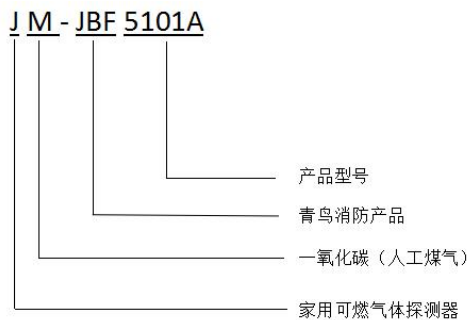
本产品为家用可燃气体探测器（以下简称探测器），用于探测可燃气体的泄露，当浓度达到报警动作值时，发出报警和控制信号。提示相关人员及时采取措施排除隐患，实现早期预防，避免火灾、人生伤亡事故的发生。

适用于使用管道煤气、人工煤气或一氧化碳气体产生和聚集的场所或其他散发可燃气体和可燃蒸汽的场所。

探测器为独立式安装设备，内置优质电化学气敏元件、高性能微处理器，采用 SMT 表面贴装工艺，可靠性高，一致性好。同时探测器还具有高灵敏度、对酒精和温湿度的感知程度小等优点。

设计遵照《家用可燃气体探测器》GB 15322.2-2019 国家标准。

二、型号的组成及其代表意义

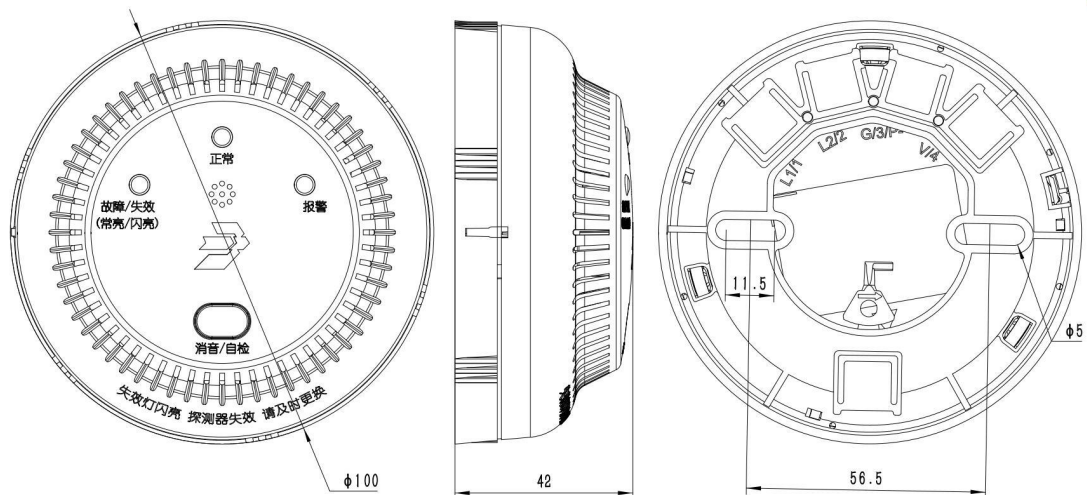


三、技术特性

工作温/湿度	-10~+55°C / ≤95%	存储温/湿度	-25°C~+60°C / ≤95%
报警动作值	150×10 ⁻⁶ ((体积分数))	稳定性	±50×10 ⁻⁶ (体积分数)
检测气体	一氧化碳 (CO)	响应时间	≤60S
电源电压	DC24V (±15%)	监视电流	≤3mA
报警电流	≤10mA	线制	二总线制 (L+、L-)
外壳防护	IP30 等级	控制输出	继电器接口 (触点容量 DC30V/2A 或 AC125/0.5A)
报警声信号	≥75dB (1m)	重量	约 50g

外形尺寸	Φ100×H42mm	适配设备	JB-TB-JBF-51S40-4、 JB-QB-JBF-51S40 可燃气体报警控制器
信号传输距离	1000m (1.5mm ²)	联网接口输出信号的类型、参数	采用 QN 总线传输信号，0xFA 为起始位，浓度一个字节，正常、报警、类型一个字节，最后一个字节表示传感器寿命状态 0x00 为正常，0xFF 为寿命到期。
数据读取接口	参照国标 GB 15322.2-2019 附录 A	历史记录	a)、探测器报警记录：200 条； b)、探测器报警恢复记录：200 条； c)、探测器故障记录：100 条； d)、探测器故障恢复记录：100 条； e)、探测器掉电记录：50 条； f)、探测器上电记录：50 条； g)、气体传感器失效记录：1 条；
指示灯	绿色指示灯 1 个（慢闪预热、快闪巡检） 红色指示灯 1 个（常亮报警） 黄色指示灯 1 个（常亮故障、闪亮传感器失效）	传感器使用寿命	≥5 年
传感器	电化学式传感器		

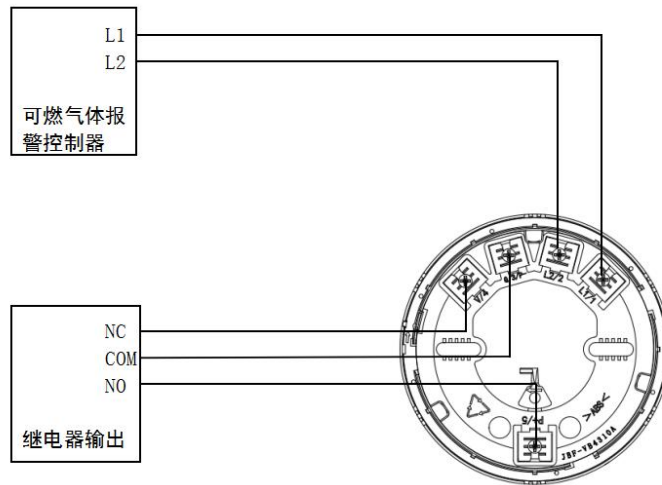
四、探测器外观、尺寸



五、设备安装

探测器端子标志 1, 2, 3, 4, 5 分别表示 L1, L2, COM, NC, NO。其中 L1, L2 为 DC24V 电源线；COM 为继电器的公共端；NC 为继电器的常闭端；NO 为继电器的常开端；

端子 1, 2 接控制器总线 L1、L2（无极性）；端子 3, 4, 5 接输出设备。接线示意图如下所示。



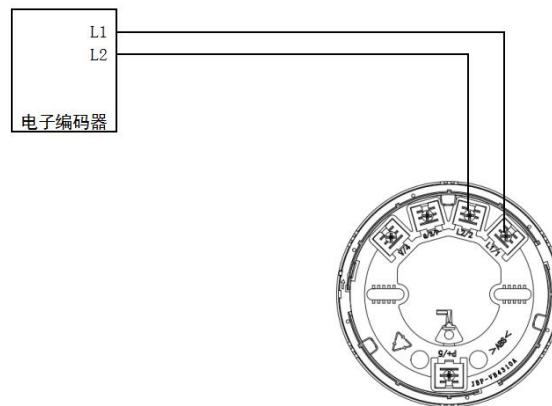
探测器的安装应根据气源使用的具体情况分析决定，但要遵循以下原则：

- 1.探测器应与燃气源安装在同一房间内；安装位置距灶具或气源0.5m~4m的墙上。
- 2.设备安装时避免安装在油烟或扬尘大的位置，以免进气孔进气不畅。
- 3.避免安装在风速大的通道或窗口、浴室或存放大量油漆等挥发性有机物区域，否则可能引发误报。

六、调试和操作

1.探测器编址

1.1 探测器可使用 JBF6481 电子编码器配接底座（JBF-VB4310A）编址。编码器连接线分别接在编址底座（JBF-VB4310A）的 1, 2 上。将探测器接在底座上，打开 JBF6481 编码器，选择协议设置，选择“11s 或者 11se”协议，确认后，选择写地址，进行编址，编址成功，编码器显示“成功”；否则编码器显示“失败”；接线示意图如下所示：



2.操作说明

- 2.1 探测器通电后，将延时 10s 进入预热状态，预热约 3min 后，进入正常巡检状态。
- 2.2 预热状态：接通电源后，绿灯慢闪。
- 2.3 巡检状态：预热结束后，绿灯快闪，进入正常巡检态，能够探测可燃气体，并发出报警信号

2.4 报警状态：进入巡检状态后，当空气中被测气体浓度达到报警动作值时，进入报警态，此时红灯常亮，蜂鸣报警。

2.5 故障状态：若黄灯常亮，表示探测器发生故障，若黄灯闪亮，表示传感器寿命到期，此时不再具有探测报警功能。

2.6 自检状态：短按自检按键 1s，用于检测探测器的声光指示功能是否正常，控制输出接口在自检期间延时 10s 动作。

2.7 消音状态：长按消音按键 6s，用于停止蜂鸣。

七、故障分析与排除

故障现象	原因	措施
工作灯不亮	1、无信号接入（L+、L-） 2、控制器信号不正常	检查电源和接线
故障灯亮	1、内部传感器异常	与经销商联系
通入检测气体不报警	1、预热状态未结束； 2、气体消散较快或浓度不足；	1、等待预热结束； 2、保障气源类型或浓度满足要求；

八、保养、维修

- 1、定期进行报警检验，建议至少每半年一次。
- 2、定期维护，建议每月清除一次探测器表面的灰尘，保持进气口通畅。如发现探测器失效，需尽快维修或更换。
- 3、警告用语：

九、注意事项

- 1、探测器必须与控制器的配套使用。
- 2、探测器不能跌落和震动，不能浸入水中。
- 3、探测器不宜安装在温度高、油烟大（如排油烟处）或风量流动较大的地方。
- 4、避免腐蚀性气体和爆炸性气体的存在。
- 5、按探测器配套底座标识连接信号总线（L1、L2），信号总线不分极性，信号总线不能短路、断路。
- 6、探测器故障灯点亮，请及时更换探测器，以免影响该区域的可燃气体（一氧化碳）的探测。

青鸟消防股份有限公司

地 址：中国北京市海淀区成府路 207 号北大青鸟楼

邮 编：100871

服务热线：400 0089 119

传 真：010-62755692

网 址：<http://www.jbufa.com>

Jade Bird Fire Co., Ltd

Address: Jade Bird Building, 207 Chengfu Road,
Haidian District, Beijing, P.R. China

Post Code: 100871

Tel: 400 0089 119

Fax: +86-10-62755692

Website: <http://www.jbufa.com>

